

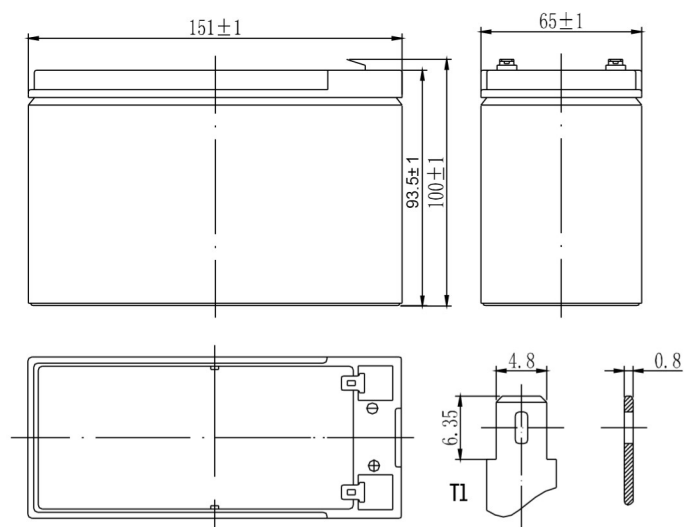
# BIGBAT 12V 7Ah

cod. 01207



## Dimensioni e peso Dimensions and weight

Lunghezza - Length	151 mm
Larghezza - Width	65 mm
Altezza - Height	93,5 mm
Altezza Totale - Total Height	100 mm
Peso appross. - Approx. Weight	2,15 Kg
Dev. peso - Weight deviation	± 5%
Confezione - box	10 pcs.



Italia: Contributo COBAT assolto - Disposal fee paid in Italy only.

# Costruzione batteria - Battery construction

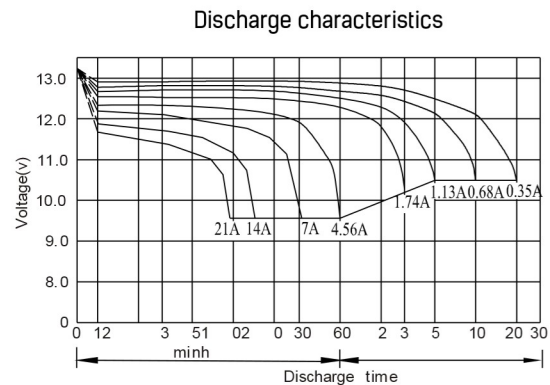
Tensione d'esercizio - Nominal Voltage	12V
Numero di celle - Number of cell	6
Ciclo di vita nominale - Design Life	5 years
Resistenza interna - Internal Resistance: batteria completamente carica - Fully charged battery 25°C	≤ 30mOhms
Auto scaricamento - Self-Discharge: 3% riduzione di capacità al mese a 20° medi - 3% of capacity declined per month at 20°C (average)	
Max. corrente di scarica - Max. Discharge Current 25°C	105 A (5s)
Corrente di corto circuito - Short Circuit Current	350 A
Metodi di carica - Charge Methods: Carica con voltaggio costante - Constant Voltage Charge 25°C	

Capacità Nominale - Nominal Capacity 25°C			
20 hour rate (0.35 A, 10,5 V)	10 hour rate (0.68 A, 10,5 V)	5 hour rate (1,13 A, 10,5 V)	1 hour rate (4,56 A, 9,6 V)
7,00 Ah	6,80 Ah	5,65 Ah	4,56 Ah

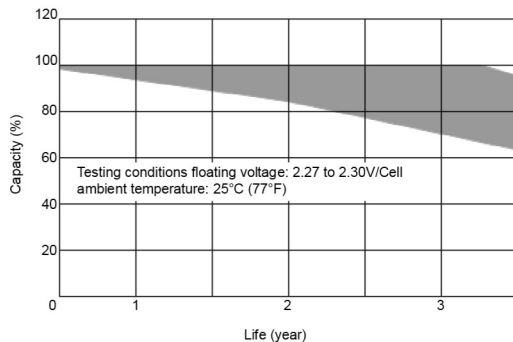
Campo di temperatura operativa - Operating Temperature Range		
Scarica - Discharge -20~60°C	Carica - Charge -10~60°C	Stoccaggio - Storage -20~60°C

Uso ciclico - Cycle use		
Uso ciclico Cycle use	Corrente massima di carica Maximum charging current	Compensazione della temperatura Temperature compensation
2.40-2.45VPC	2,80 A	-30mV/C°

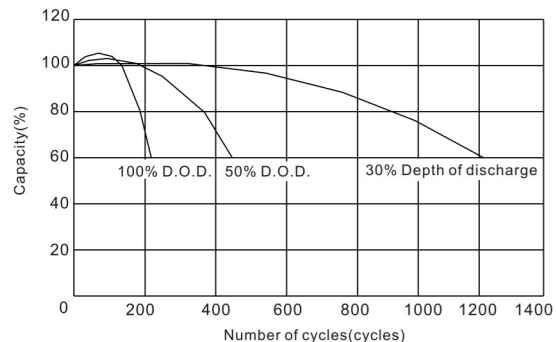
Uso in standby - Standby use	
Uso in standby Standby use	Compensazione della temperatura Temperature compensation
2.23-2.30VPC	-20mV/C°



Life characteristics of Standby use



Cycle service life in relation to depth of discharge



STANDARD

LONG LIFE

LITHIUM

